

Cadoppi

**POMPE AUTOADESCANTI CON SUPPORTO
PER MOTORI ELETTRICI, DIESEL E BENZINA**

**BARESHAFST SELF-PRIMING PUMPS FOR
ELECTRICAL-MOTORS, DIESEL AND GASOLINE ENGINES**





Pompe autoadescanti per acque sporche con supporto

Self-priming pumps for dirty waters with support

Serie **CS-S**
Series

Tipo Type	CS-S6 A2337 S	Tipo Type	CS-S6 A2337 BRX	Tipo Type	CS-S6 A2337 TBX
--------------	----------------------	--------------	------------------------	--------------	------------------------

Passaggio corpi solidi - Solids handling: \varnothing 76 mm

Diametro girante - Impeller diameter: \varnothing 247 mm

Numero pale - Number of blades: 2

Bocche pompa Ports pumps		Giri pompa/1' RPM	m ³ /h	80	100	120	140	160	180	200	220	240	260	280	300	320	340			
DNa	DNm			l/1'	1333	1666	2000	2333	2666	3000	3333	3666	4000	4333	4666	5000	5333	5666		
6"	6"	1200	H mt.	10	9,2	8,9	8,2	7,8	7	6,3	5,5	4	3							
			Hp ass.	6,6	7,3	7,8	8	8	8,5	8,5	8,5	8	7,3							
		1450	H mt.	15	14,1	13,7	13	12,5	12	11	10,5	9,5	8,5	7	5,5					
			Hp ass.	11,6	12	12,4	12,6	13,3	14	14	14	14,6	14,6	15	14,6					
		1600	H mt.	18,5	17,7	17	16,5	16	15	14,5	13,8	12,8	11,5	10	8,8					
		Hp ass.	15,7	15,7	16	16,5	17	17,3	18,5	18,7	19	19	19,5	18,6						
		1800	H mt.	23,5	22,9	22	21,5	21	20,3	19,5	19	18	16,5	15	13	11	9			
			Hp ass.	20	20,6	21,6	21,9	22,6	23	23,5	24,2	25	26,6	26,6	26,6	25	23,3			
		2000	H mt.	28	27	26	25,5	25	24,5	23,8	23	22	21	18	18	16	13,7			
			Hp ass.	24,3	24,8	25,5	26,5	28,6	29,5	30,3	30,5	31	32	32	32	32	31			

Tipo Type	CS-S8 A2414 S	Tipo Type	CS-S8 A2414 BRX	Tipo Type	CS-S8 A2414 TBX
--------------	----------------------	--------------	------------------------	--------------	------------------------

Passaggio corpi solidi - Solids handling: \varnothing 60 mm

Diametro girante - Impeller diameter: \varnothing 297 mm

Numero pale - Number of blades: 4

Bocche pompa Ports pumps		Giri pompa/1' RPM	m ³ /h	100	140	180	200	240	280	300	340	380	400	420	450	480	500			
DNa	DNm			l/1'	1666	2333	3000	3333	4000	4666	5000	5666	6333	6666	7000	7500	8000	8333		
8"	8"	1000	H mt.	9	8,5	7,8	7	6	5	4,5	3									
			Hp ass.	8	8,3	8,3	8,6	8,7	9,3	9,3	9,3									
		1200	H mt.	13	12,5	12	11,5	10,5	9,5	9	7,5	6	5							
			Hp ass.	13,3	14,6	15	15,6	16,6	16,9	17	17,3	16,5	16,6							
		1450	H mt.	20	19,5	18,5	18,2	17,3	16,3	15,5	14,5	12,8	11,5	11	9,5	8				
		Hp ass.	23,8	25	26	26,6	27,7	28,6	28,6	29	29,3	29,3	29,3	29	28,6					
		1600	H mt.	24,5	23,8	23	22,8	21,9	20,9	20	19	17,5	16,8	15,5	14	12	11			
			Hp ass.	30,6	33,3	35,7	37,3	38,6	40	41,3	42,6	43,3	43,5	42,6	41,3	39,3	39			
		1800	H mt.	30	28,7	28,2	28	26,8	26,3	26	24,5	23	22	21	19	17	16			
			Hp ass.	38	41,3	44	45,3	48	50,6	50,6	54	54,6	54,6	54,6	54	52,6	50,6			

Tipo Type	CS-S10 A2507 S	Tipo Type	CS-S10 A2507 BRX	Tipo Type	CS-S10 A2507 TBX
--------------	-----------------------	--------------	-------------------------	--------------	-------------------------

Passaggio corpi solidi - Solids handling: \varnothing 76 mm

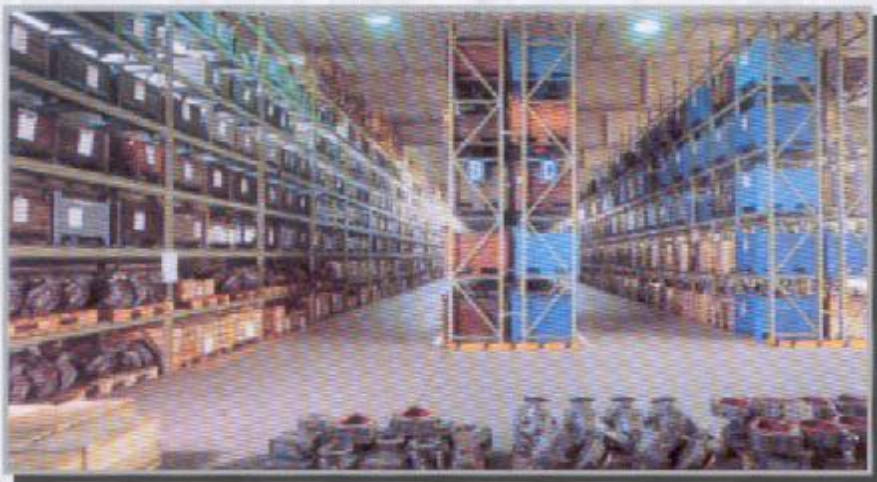
Diametro girante - Impeller diameter: \varnothing 305 mm

Numero pale - Number of blades: 2

Bocche pompa Ports pumps		Giri pompa/1' RPM	m ³ /h	200	250	300	350	400	450	500	550	600								
DNa	DNm			l/1'	3333	4166	5000	5833	6666	7500	8333	9166	10000							
10"	10"	1000	H mt.	8	7,5	6,5	5,8	4,5	3	1,5										
			Hp ass.	9,3	10	10,6	10,6	10,8	10,5	9,3										
		1200	H mt.	12	11,5	10,5	9,7	8,7	7,4	5,5	3,5									
			Hp ass.	17,3	18,6	19,3	20	20	19	18	14,6									
		1450	H mt.	18,5	17,5	16,8	16	15	13,5	12	9,5	6,5								
		Hp ass.	29	30	30,6	31,3	31,8	32	31,6	30,6	29									
		1600	H mt.	22,7	21,8	21	20	19	18	16,2	14,5	12								
			Hp ass.	40	40	41,3	42,6	42,8	44	44	42,6	40								
		1800	H mt.	30	28,5	27,5	26	25,2	24	23	21	19								
			Hp ass.	53,3	54	55,3	56,6	57,3	57,5	58	58	57,3								

Cadoppi

s.r.l.



Le pompe centrifughe autoadescanti serie **CS-S** sono state studiate per essere collegate a motori diesel, benzina e elettrici mediante giunto elastico. Tali gruppi motopompa o elettropompa vengono utilizzati in servizi gravosi di pompaggio di acque sporche, fangose con presenza di corpi solidi, sabbia e sostanze corrosive. I settori nei quali vengono impiegate sono i seguenti:

- Cantieristica:** prosciugamenti di scavi, rifornimento d'acqua nelle cisterne trasportate, prosciugamenti alluvionali.
- Depurazione:** trasferimento acque lurde da una vasca a un'altra, svuotamento pozzetti di raccolta acque di scarico di abitazioni o industriali.
- Navale:** prosciugamento sentina, lavaggio, circolazione acqua.
- Industria:** travaso di liquidi fangosi, chimici, con corpi solidi in sospensione.
- Civili:** antincendio, svuotamento di fognature.
- Agricoltura:** irrigazione a bassa e media prevalenza, ossigenazione liquidi, lavaggio, spargimento liquami.

Economiche nell'installazione e nella manutenzione. Infatti solo il tubo di aspirazione viene immerso nel liquido mentre la pompa e il motore vengono collocati in ambienti asciutti facilitando la manutenzione e i controlli periodici.

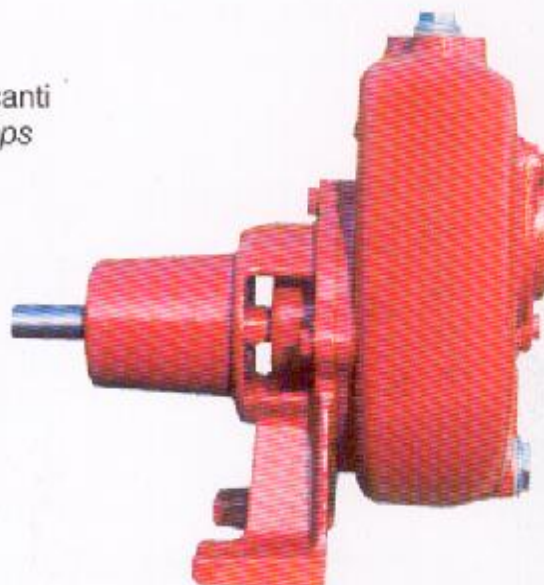
The centrifugal self-priming pumps series **CS-S** have been designed to be coupled to diesel or gasoline engines and electrical motors, through a flexible coupling. These groups of motorpumps or electric pumps are then suitable for heavy duty application in pumping dirty and muddy waters, with presence of solids, particles, sand and corrosive substances. The fields of application for this series of pumps are the following:

- Building industry:** Drainage of excavation sites, dewatering of floods. Water transfer to/from tankers
- Waste water treatment:** Transfer of dirty and sewage waters, emptying of domestic or industrial drain wells.
- Ship Industry:** Bilge dewatering, washing, water transfer.
- Civil industry:** Transfer of muddy, chemical liquids with solids and particles in suspension. Fire-fighting. Sewerage system drainage.
- Agriculture:** Irrigation at low and middle pressure head. Oxigenation of liquids, (washing), sewage spreading

Unexpensive in the installation and maintenance. Infact only the suction pipe is placed inside the liquid, while the pump and motor or engine, are positioned in a dry environment, making the routine checks and service easy and comfortable.



Pompe autoadescanti
Self-priming pumps



Rappresentazione grafica del percorso dell'aria e dell'acqua all'interno della pompa.

Perché la pompa si innesca automaticamente e viene così chiamata autoadescante?

Mediante questa rappresentazione grafica del percorso dell'acqua e dell'aria all'interno della pompa, diamo la risposta al quesito sopra citato.

L'aria indicata con le bolle rosse, viene aspirata dalla girante in movimento. In questo modo si crea il vuoto nel tubo di aspirazione e l'acqua, indicata con il colore azzurro, spinta dalla pressione atmosferica, riempie il tubo di aspirazione entrando quindi nella camera di separazione.

La miscela aria e acqua, nella camera di separazione, si separa e l'aria essendo più leggera dell'acqua sale in alto uscendo dalla bocca di mandata.

La pompa pertanto in presenza di bolle d'aria o di gas in aspirazione, si disinnesca e automaticamente espellendo l'aria si autoinnesca.

Prima di mettere in funzione la pompa occorre sempre riempire il corpo pompa di liquido.

Graphic description of air and water route inside the pump.

Why does the pump primes automatically and is it called self-priming?

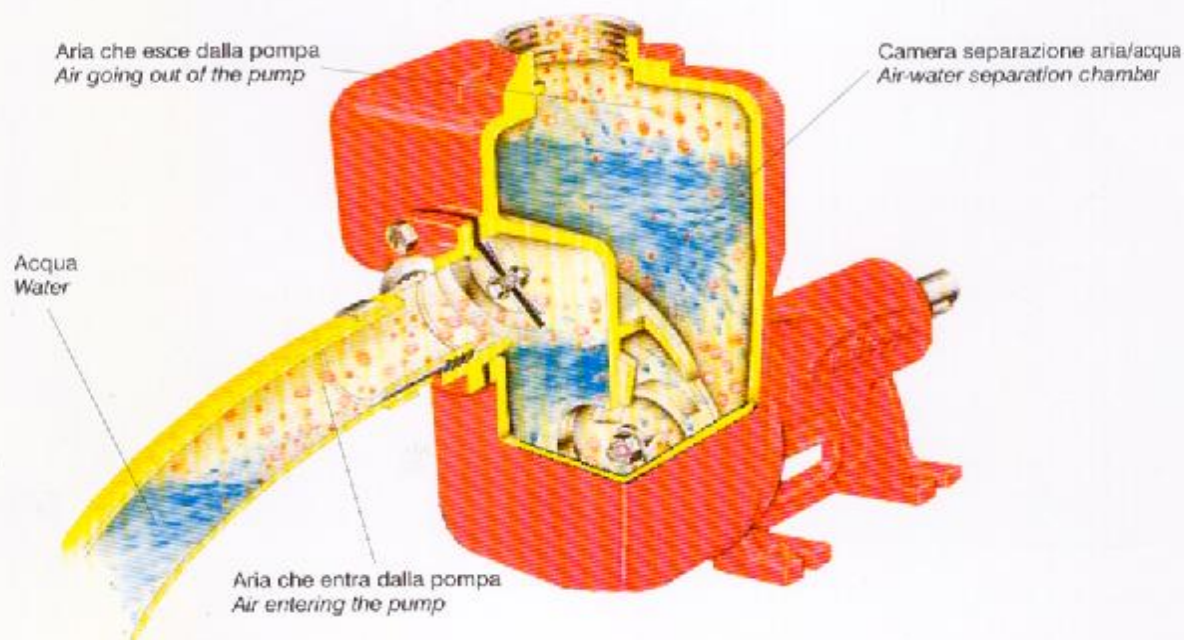
We can give the reply to this question through graphic description of air and water route inside the pump.

The air, represented by the red bubbles, is sucked by the moving impeller. By this movement the vacuum is created in the suction pipe and when the water, represented by the blue colour, pushed by the atmospheric pressure fills the suction pipe, entering then the separation chamber.

The air-water mixture separates in the separation chamber and the air, being lighter than the water, goes up and gets out through the delivery port.

The pump, as a matter of fact, in presence of air or gas bubbles in the suction side gets un-primed but automatically driving out the air gets primed again.

Before starting the pump it is always necessary to fill the pump body with water.

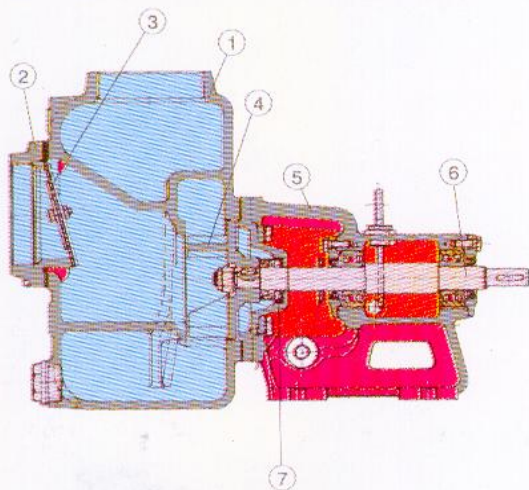
**Rappresentazione grafica
Graphic description**


Le pompe autodescanti serie CS-S vengono costruite in tre diverse versioni.

Self-priming pumps series CS-S are available in three different versions.

Versione/Version CS-S..... S

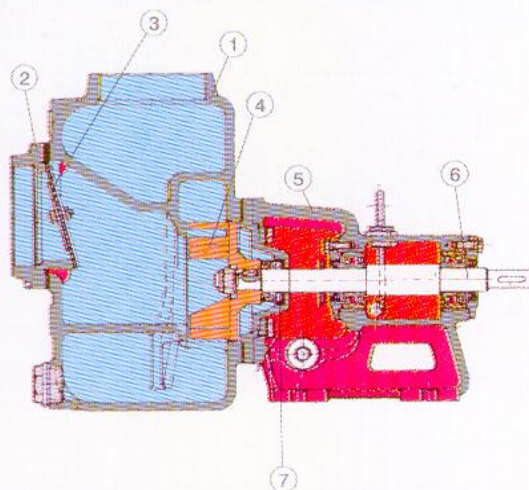
per liquidi non corrosivi / for not corrosive liquids



- 1 **CORPO POMPA - PUMP CASING**
Ghisa grigia a grana fine - Grey fine grained cast iron
- 2 **COPERCHIO ASPIRAZIONE - SUCTION COVER**
Ghisa grigia a grana fine - Grey fine grained cast iron
- 3 **VALVOLA A CLAPET - CLAPET VALVE**
Gomma naturale - Natural rubber
- 4 **GIRANTE - IMPELLER**
Ghisa grigia a grana fine - Grey fine grained cast iron
- 5 **SUPPORTO - SUPPORT**
Ghisa grigia a grana fine - Grey fine grained cast iron
- 6 **ALBERO - SHAFT**
Acciaio 38NCD4 - Steel 38NCD4
- 7 **TENUTA MECCANICA DI SERIE - MECHANICAL SEAL**

Versione/Version CS-S..... BRX

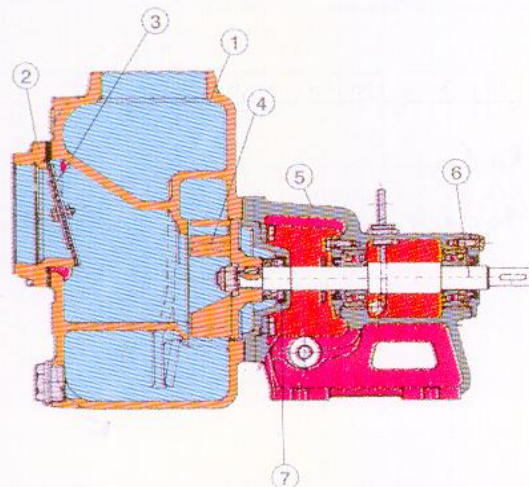
per liquidi leggermente corrosivi / for lightly corrosive liquids



- 1 **CORPO POMPA - PUMP CASING**
Ghisa grigia a grana fine - Grey fine grained cast iron
- 2 **COPERCHIO ASPIRAZIONE - SUCTION COVER**
Ghisa grigia a grana fine - Grey fine grained cast iron
- 3 **VALVOLA A CLAPET - CLAPET VALVE**
Gomma naturale - Natural rubber
- 4 **GIRANTE - IMPELLER**
Bronzo - Bronze
- 5 **SUPPORTO - SUPPORT**
Ghisa grigia a grana fine - Grey fine grained cast iron
- 6 **ALBERO - SHAFT**
Acciaio Inox Aisi 304 - Stainless-steel Aisi 304
- 7 **TENUTA MECCANICA VITON - MECHANICAL SEAL IN VITON**

Versione/Version CS-S..... TBX

per liquidi altamente corrosivi / for highly corrosive liquids



- 1 **CORPO POMPA - PUMP CASING**
Bronzo - Bronze
- 2 **COPERCHIO ASPIRAZIONE - SUCTION COVER**
Bronzo - Bronze
- 3 **VALVOLA A CLAPET - CLAPET VALVE**
Gomma naturale - Natural rubber
- 4 **GIRANTE - IMPELLER**
Bronzo - Bronze
- 5 **SUPPORTO - SUPPORT**
Ghisa grigia a grana fine - Grey fine grained cast iron
- 6 **ALBERO - SHAFT**
Acciaio Inox Aisi 304 - Stainless-steel Aisi 304
- 7 **TENUTA MECCANICA VITON - MECHANICAL SEAL IN VITON**



Pompe autoadescanti per acque sporche con supporto
Self-priming pumps for dirty waters with support

Serie **CS-S**
 Series

Tipo Type	CS-S2 A911 S	Tipo Type	CS-S2 A911 BRX	Tipo Type	CS-S2 A911 TBX
--------------	---------------------	--------------	-----------------------	--------------	-----------------------

Passaggio corpi solidi - Solids handling: \varnothing 15 mm

Diametro girante - Impeller diameter: \varnothing 172 mm

Numero pale - Number of blades: 4

Bocche pompa Ports pumps		Giri pompa/1' RPM	m ³ /h	10	14	18	20	24	28	30	34	38	40	44	48	50				
DNa	DNm			l/1'	166	233	300	333	400	466	500	566	633	666	733	800	833			
2"	2"	2000	H mt.	16	15	14,2	14	13	12	11,7	11	9,7	9	7	5,8	5				
			Hp ass.	1,7	1,7	1,8	1,8	2,4	2,4	2,4	2,6	2,6	2,4	2,4	2,4	2	2			
		2500	H mt.	26	25	24	23	22	21,7	21	20	19	18	17	15	14				
			Hp ass.	3,7	4	4,2	4,4	4,5	4,6	4,6	4,8	4,8	4,9	5,3	5,3	5,3				
		2900	H mt.	34	33	32,5	32	31,8	31	30	29	27,5	26,5	24	21	20				
			Hp ass.	5,3	5,6	5,8	6,3	6,4	6,5	6,6	6,7	6,8	7	7,2	7,3	7,3				
		3000	H mt.	34	33	32	32	31	30,5	30	29	27,5	27	25	23	22				
Hp ass.	4,6		4,8	5	5,3	5,5	5,7	6	6,3	6,5	6,6	6,6	6,8	7						
3200	H mt.	42	41	40	39,7	39	38	37	36	35	34	32,3	30	29						
	Hp ass.	7	7,5	7,8	8	8	8,4	8,7	8,9	9,3	9,6	9,6	9,8	10,4						
3400	H mt.	47,8	46,6	46	45	44	43,5	43	42	40,5	40	38	35,5	34						
	Hp ass.	8,4	8,5	8,6	9	9,6	9,7	10	10,3	10,6	10,7	10,8	11	12						
3600	H mt.	52,7	52	51,8	51	50,5	50	49,5	48	46,8	46	43	39	37						
	Hp ass.	9	9,5	10	10,3	10,6	10,8	11	11,3	11,5	11,6	12,5	13	13						

Tipo Type	CS-S3 A26 S	Tipo Type	CS-S3 A26 BRX	Tipo Type	CS-S3 A26 TBX
--------------	--------------------	--------------	----------------------	--------------	----------------------

Passaggio corpi solidi - Solids handling: \varnothing 28 mm

Diametro girante - Impeller diameter: \varnothing 108 mm

Numero pale - Number of blades: 3

Bocche pompa Ports pumps		Giri pompa/1' RPM	m ³ /h	6	12	18	24	30	33	36	39	48	54	60	66					
DNa	DNm			l/1'	100	200	300	400	500	550	600	650	800	900	1000	1100				
3"	3"	2900	H mt.	14	13	12	11,3	10,3	9,7	9,2	8,6	6,5	5,5	4,1						
			Hp ass.	1,5	1,65	1,8	2,0	2,1	2,1	2,24	2,3	2,4	2,5	2,6						
		3000	H mt.	14,5	14	13	12,5	11,5	11	10,5	10	8	7	5,5						
			Hp ass.	1,7	1,8	2,0	2,2	2,3	2,4	2,45	2,5	2,6	2,8	2,9						
3400	H mt.	19	18	17	16,5	15,3	15	14	13,7	11,5	10,5	9								
	Hp ass.	2,4	2,6	2,7	3	3,2	3,4	3,45	3,5	3,7	3,85	4								
3600	H mt.	21	20,5	19,5	19	17,5	17	16,5	15,7	13,7	12,3	10	8							
	Hp ass.	2,8	3	3,3	3,4	3,6	3,75	3,8	4	4,2	4,4	4,5	5							

Tipo Type	CS-S3 A34 S	Tipo Type	CS-S3 A34 BRX	Tipo Type	CS-S3 A34 TBX
--------------	--------------------	--------------	----------------------	--------------	----------------------

Passaggio corpi solidi - Solids handling: \varnothing 28 mm

Diametro girante - Impeller diameter: \varnothing 108 mm

Numero pale - Number of blades: 3

Bocche pompa Ports pumps		Giri pompa/1' RPM	m ³ /h	6	12	18	24	30	33	36	39	48	54	60	66	72	78			
DNa	DNm			l/1'	100	200	300	400	500	550	600	650	800	900	1000	1100	1200	1300		
3"	3"	2900	H mt.	14	13	12,2	11,9	1,8	10,3	9,7	9,5	8,6	8	7	3,9					
			Hp ass.	2,8	2,9	3,14	3,14	3,3	3,38	3,48	3,6	3,65	3,7	3,8	3,85					
		3000	H mt.	14,5	14	13,4	13	12	11,5	11	11	9,7	9,3	8,5	6,5					
			Hp ass.	3,1	3,3	3,4	3,6	3,75	3,8	3,9	4	4,1	4,2	4,25	4,5					
3400	H mt.	19	18	17,5	17	16,2	16	15,7	15	13,7	13	12,3	10	9,2						
	Hp ass.	4,3	4,5	4,8	5	5,2	5,2	5,4	5,5	5,7	5,8	5,85	6,2	6,4						
3600	H mt.	21	20,4	19,5	19	18,5	18	17,7	17	15,7	15	14,3	12	11	3,2					
	Hp ass.	5	5,2	5,4	5,6	5,8	5,95	6	6,2	6,4	6,6	6,7	7	7,1	7,3					



Pompe autoadescanti per acque sporche con supporto

Self-priming pumps for dirty waters with support

Serie **CS-S**
Series

Tipo Type	CS-S3 A24 S	Tipo Type	CS-S3 A24 BRX	Tipo Type	CS-S3 A24 TBX
--------------	--------------------	--------------	----------------------	--------------	----------------------

Passaggio corpi solidi - Solids handling: \varnothing 13 mm

Diametro girante - Impeller diameter: \varnothing 180 mm

Numero pale - Number of blades: 5

Bocche pompa Ports pumps		Giri pompa/1' RPM	m ³ /h	6	12	18	24	30	33	36	39	48	54	60	72						
DNa	DNm		l/1'	100	200	300	400	500	550	600	650	800	900	1000	1200						
3"	3"	1450	H mt.		10	9,6	7,7	7	5,8	3,6											
			Hp ass.		0,88	0,99	1,21	1,34	1,41	1,65											
		1750	H mt.		14,9	14,3	13,8	11,2	10,75	10,4	8,5	5									
			Hp ass.		1,43	1,7	1,8	2,1	2,25	2,35	2,5	3,15									
		2400	H mt.		27,5	26	24,3	20,8	19,2	18,6	16,5	12,5									
			Hp ass.		3,2	3,7	4,3	4,5	4,6	4,8	5,5	6,1									
3"	3"	2900	H mt.		40,3	38,3	35,5	30,4	28,1	27,2	24,1	18,3	9								
			Hp ass.		3,6	5,1	5,9	6,8	7,2	7,4	7,7	8,5	9,7								
		3000	H mt.		43,7	41,5	38,7	33,2	30,7	29,7	26,3	19,8	11	4,5							
			Hp ass.		4,3	5,9	6,9	8,3	8,9	9,3	9,8	10,5	12	14,3							
		3600	H mt.		58,9	56,5	52	48,5	46,2	43	37,5	28	15	6							
			Hp ass.		9,5	10,7	12,2	13,3	14	15,1	16,8	17,3	18	18,7							

Tipo Type	CS-S4 A45 S	Tipo Type	CS-S4 A45 BRX	Tipo Type	CS-S4 A45 TBX
--------------	--------------------	--------------	----------------------	--------------	----------------------

Passaggio corpi solidi - Solids handling: \varnothing 45 mm

Diametro girante - Impeller diameter: \varnothing 129 mm

Numero pale - Number of blades: 3

Bocche pompa Ports pumps		Giri pompa/1' RPM	m ³ /h	6	24	42	60	69	78	87	96									
DNa	DNm		l/1'	100	400	700	1000	1150	1300	1450	1600									
4"	4"	2900	H mt.		13	11	9,7	8	7	5,8										
			Hp ass.		3,5	3,7	3,8	4	4,2	4,3										
		3000	H mt.		15	13,3	11,7	10	8,8	7,7	6,3									
			Hp ass.		4,3	4,6	4,8	5,1	5,2	5,3	5,4									
4"	4"	3400	H mt.		19	17,3	15,8	13,8	12,6	11,5	10,2	9								
			Hp ass.		6	6,6	7	7,4	7,6	7,8	7,9	7,9								
4"	4"	3600	H mt.		21	19,5	18	16	15	13,7	12,4	11								
			Hp ass.		7	7,6	8,1	8,5	8,85	8,95	9	9,1								

Tipo Type	CS-S4 A1722 S	Tipo Type	CS-S4 A1722 BRX	Tipo Type	CS-S4 A1722 TBX
--------------	----------------------	--------------	------------------------	--------------	------------------------

Passaggio corpi solidi - Solids handling: \varnothing 50 mm

Diametro girante - Impeller diameter: \varnothing 247 mm

Numero pale - Number of blades: 2

Bocche pompa Ports pumps		Giri pompa/1' RPM	m ³ /h	40	50	60	70	80	90	100	110	120	130	140	150					
DNa	DNm		l/1'	666	833	1000	1166	1333	1500	1666	1833	2000	2166	2333	2500					
4"	4"	1200	H mt.		12	11,8	11	10	9	8,2	7,5	6	5	3,8						
			Hp ass.		3,3	3,3	4	4,3	4,6	4,8	5	5	5	5,2						
		1450	H mt.		17,5	17	17	16	15	14,5	13,2	12	11	9,8	8	6,7				
			Hp ass.		6,7	7,4	7,7	7,7	8	8,5	8,7	8,7	9	9,3	9,6	10				
		1600	H mt.		22	21,7	21	20	19,7	18,8	18	16,5	15	14	12	10				
			Hp ass.		8	8,6	8,7	9,3	10,6	11,3	12	12	12,6	12,6	12,6	12,5				
		1800	H mt.		28	27,8	27	26,5	26	25	24	23,5	22	20	18	15				
			Hp ass.		11,3	12	12,7	13,6	14,6	15,3	16	16,4	16,7	16,7	16,4	16				
		2000	H mt.		33	32,5	32	31,5	31	30	29,5	28	27	25	23	20				
			Hp ass.		14	14,6	15,7	16,5	17,3	18,5	18,9	20	20,2	20,5	20,2	19,3				



Serie
Series **CS-S**

Pompe autoadescanti per acque sporche con supporto
Self-priming pumps for dirty waters with support

Tipo Type CS-S4 A1655 S	Tipo Type CS-S4 A1655 BRX	Tipo Type CS-S4 A1655 TBX
-----------------------------------	-------------------------------------	-------------------------------------

Passaggio corpi solidi - Solids handling: \varnothing 45 mm
 Diametro girante - Impeller diameter: \varnothing 159 mm
 Numero pale - Number of blades: 4

Bocche pompa Ports pumps		Giri pompa/1' RPM	m ³ /h	50	60	70	80	90	100	110	120	130	140	150					
DNa	DNm		l/1'	833	1000	1166	1333	1500	1666	1833	2000	2166	2333	2500					
4"	4"	1450	H mt.	6	5,7	5,3	4,8	4	3,5	3									
			Hp ass.	1,0	1,7	2,0	2,6	2,6	2,6	2,6									
		2000	H mt.	12,5	12	11,5	11	10,5	10	9,5	8,5	7	6						
			Hp ass.	5,0	5,4	6,0	6,3	6,7	7,0	7,3	7,6	7,0	7,3						
2500	H mt.	19,5	19,5	19	19	18,7	18	17,5	16,5	15	13	10							
	Hp ass.	8,6	8,7	10,0	10,6	11,3	12,0	12,2	12,2	12,0	11,8	10,6							
2900	H mt.	26	26	26,5	26,8	26,8	26	25,5	24	22	19	15							
	Hp ass.	12,5	13,5	14,5	15,5	16,0	17,0	17,0	17,5	17,5	18,0	15,0							

Tipo Type CS-S4 A1831 S	Tipo Type CS-S4 A1831 BRX	Tipo Type CS-S4 A1831 TBX
-----------------------------------	-------------------------------------	-------------------------------------

Passaggio corpi solidi - Solids handling: \varnothing 38 mm
 Diametro girante - Impeller diameter: \varnothing 315 mm
 Numero pale - Number of blades: 4

Bocche pompa Ports pumps		Giri pompa/1' RPM	m ³ /h	50	60	70	80	90	100	110	120	130	140	150	160	170	180			
DNa	DNm		l/1'	833	1000	1166	1333	1500	1666	1833	2000	2166	2333	2500	2666	2833	3000			
4"	4"	1200	H mt.	20	19,8	19,5	19	18	17,5	17	16	15,2	14	13	12	11				
			Hp ass.	9,7	10	10,5	10,7	11	11,3	11,6	11,9	12,1	12,3	12,5	13	13				
		1450	H mt.	29,5	29	28,8	28,2	28	27	26,7	25,8	25	23,5	22	20,2	18,5	16			
			Hp ass.	16	17	18	18,6	19	19,7	20	20,4	21,3	21,7	22	22,2	22,6	22,6			
		1600	H mt.	36	36	35,7	35	34,7	34	33	32	31	30	28	26	23	20			
			Hp ass.	21,8	22	23,3	24	24,5	25,3	25,5	25,7	26,6	26,6	27	26,6	26,6	25			
		1800	H mt.	45	44,5	44	44	43,7	43	42	41,8	40	39	37	35	32,5	30			
			Hp ass.	28	28,5	30	30,6	31,3	32	33,3	34	35,3	36,5	36,5	36,5	36,5	35,3			
		2000	H mt.	54	53,6	53	52,5	52	52	51	50	49	47	45	43	40	36,5			
			Hp ass.	34,6	35,3	36	37,3	38	38,6	41,8	43,3	43,8	44	44,5	44	44	43,3			

Tipo Type CS-S6 A2116 S	Tipo Type CS-S6 A2116 BRX	Tipo Type CS-S6 A2116 TBX
-----------------------------------	-------------------------------------	-------------------------------------

Passaggio corpi solidi - Solids handling: \varnothing 37 mm
 Diametro girante - Impeller diameter: \varnothing 310 mm
 Numero pale - Number of blades: 3

Bocche pompa Ports pumps		Giri pompa/1' RPM	m ³ /h	80	100	120	140	160	180	200	220	240	260	280	300					
DNa	DNm		l/1'	1333	1666	2000	2333	2666	3000	3333	3666	4000	4333	4666	5000					
6"	6"	1000	H mt.	16	15	14,3	13,5	12,4	11,8	10	9	8	6							
			Hp ass.	9,3	9,5	10,6	11,2	12	12,8	13	13	13	13	12,5						
		1200	H mt.	23	22	21,8	21	20	19	18	17	15	13	11						
			Hp ass.	16	17,3	18,6	20	21,3	22	22,6	22,8	23	23	22						
		1450	H mt.	33,5	32,5	32	31,8	31	30	29	28	26	24	22	19					
			Hp ass.	26,6	29,5	30,6	33	34	36	36	37	39	40	40	40					
		1600	H mt.	40,5	40	39,5	39	38	37,8	36,5	35	34	31,8	29	26					
			Hp ass.	33,3	36	38	41	43,3	45	46,6	48,6	49,3	49	46,6	44,6					